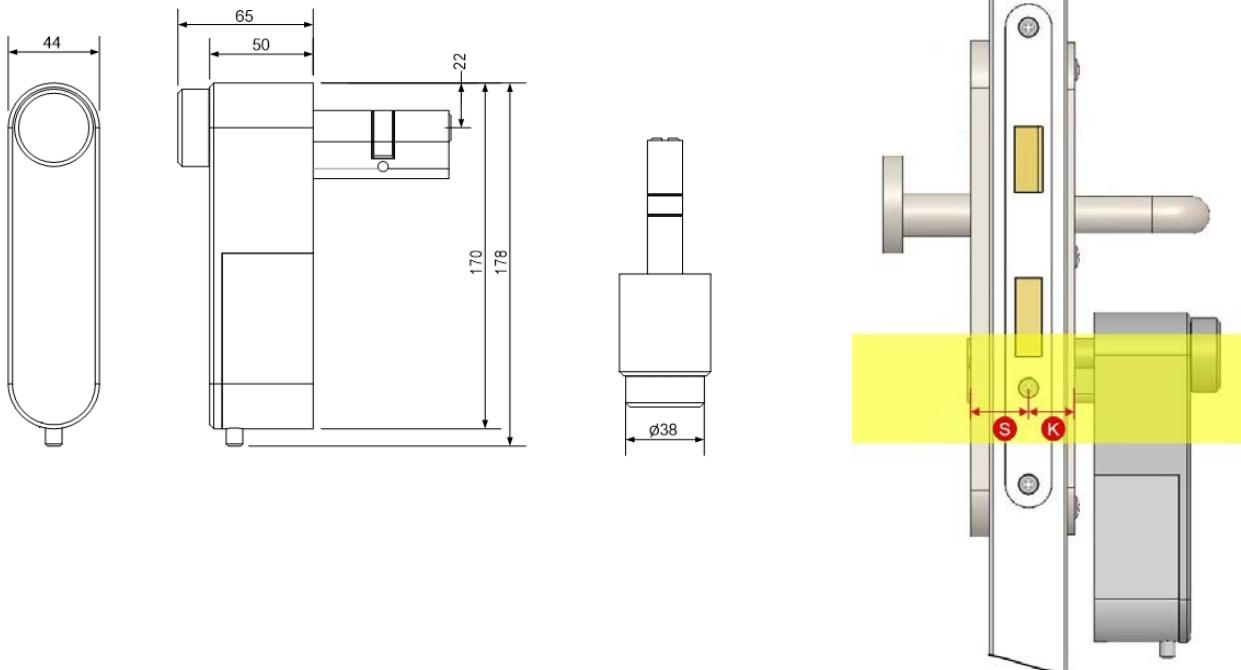


CESeasy
Motorzylinder



Mechanischer Zylinder
Außenseite (S) / Innenseite (K)



CESeasy - Motorzylinder

Technische Daten

CESeasy Motorzylinder	
Artikelnummer	Motoreinheit: 347100V Komplettpaket: EASY-xxx (xxx = Profilsérie, z.B. WD5): Motoreinheit mit montiertem Schließzylinder, 1 mechanischer Schlüssel, 5 digitale Schlüssel, 1 Funktion "Schlossverwaltung" (5 Jahre) Starter-Set: EASY-S-xxx (xxx = Profilsérie, z.B. WD5): Wie Komplettpaket, zusätzlich: 1 Funk-Fernbedienung, 1 Türkontakt und 1 Türkontakt-Anschlusskabel
Material	ABS, lackiert / Alu eloxiert
Schließzylinder	Jedes aktuelle CES-Schließsystem inkl. 1 Schlüssel
Zylinderprofil	Europrofil (PZ); Optional Schweizer Rund (22mm)
Stromversorgung	
Batterien	6 x AA Alkaline-Batterien
Eingangsleistung	12 VDC / 2,5 A / stabilisiert
Optionales Netzteil	347130V
Ein- und Ausgänge	
Sensoreingang	Eingang für einen optionalen Türkontakt (347129V). Es wird ein spezielles Kabel benötigt (347110V). Set aus Türkontakt und Kabel: 347128V. Max. Kabellänge: 30 cm
Weitere Ein- und Ausgänge	Über das CESeasy Kommunikationsmodul verfügbar
RF-Transceiver	
RF-Transceiver	868 MHz, für Funk-Fernbedienungen und das Kommunikationsmodul
Bluetooth® Low Energy - Transceiver	2,4 GHz, zur Kommunikation mit Mobiltelefonen
Verschlüsselung	AES128
Speicher / Kapazität	
Anzahl digitale Schlüssel	600 Zugangsgruppen (1 Zugangsgruppe = max. 65.000 Mitarbeiterschlüssel oder 1 digitaler Schlüssel oder 1 Funk-Fernbedienungstaste)
Verschlüsselung	AES128
Lebensdauer	
Lebensdauer	Min. 200.000 Bedienvorgänge (bei 20 °C), gemäß SKG
Batterielebensdauer	Ca. 7.500 Bedienvorgänge (2 Drehungen, Falle und Riegel, 1 Nm, bei 20 °C) in einem Jahr
Umgebung	
Anlagenumgebung	Die mit Motor ausgestattete Seite des Gerätes ist nur für den Betrieb in Innenräumen geeignet
Betriebstemperatur	0 ... + 50 °C
Luftfeuchtigkeit bei Betrieb	5 ... 90%, nicht kondensierend
Unzulässige Klimate	Nicht zum Einsatz in korrosiven Umgebungen geeignet (Chlor, Ammoniak, Kalkwasser)
Tests und Bescheinigungen	
Sicherheitsklasse	SKG***
CE-Zeichen	NEN EN 300330-02, NEN EN 301489-03
Steuerung und Betrieb	
Mobiltelefon	Kompatibles Apple-Gerät (m. Bluetooth® Low Energy und iOS 9.2 od. höher) Kompatibles* Android-Gerät (m. Bluetooth® Low Energy und Android 4.4 od. höher)

* Aufgrund der großen Zahl an verschiedenen Android-Telefonen und -Versionen wird empfohlen, die Kompatibilität eines speziellen Android-Gerätes zu testen.